

Instalační příručka
pro systém videovrátných XtendLan
Víceúčastnický 2-drátový systém

XtendLan



Pokud s 2-drátovým systémem začínáte, prosím čtěte pozorně, vyhnete se tak mnohým problémům a opakovaným servisům.

Pokud v místě instalace nemáte přístup k PC, doporučujeme vytisknout celý tento dokument a prostudovat naši sekci FAQ: www.asm.cz/cs/technicka-podpora

Obsah

1. Úvod	3
1.1 Popis.....	3
1.2 Maximální vzdálenosti mezi zařízeními a vhodná kabeláž	4
2. Základní zapojení.....	5
2.1 Bez rozbočovačů (menší systémy).....	5
2.2 Modely rozbočovačů.....	5
2.3 S rozbočovači DBC4A (jediná dveřní stanice)	6
2.4 S rozbočovači DBC4A (více dveřních stanic)	7
2.5 Vzorové zapojení zámku	8
2.6 Konektory monitoru (připojení dveřního zvonku atd.)	9
2.7 Konektory dveřní stanice DPC-D211S a DPC-D221.....	9
3. Adresace a jmenný seznam	10
3.1 Volba adresy pro monitor	10
3.2 Nastavení adresy monitoru (DIP přepínače)	11
3.3 Pokročilé nastavení v monitorech	12
3.4 Nastavení ID dveřních stanic (DIP přepínače).....	13
3.5 Jmenný seznam v monitorech	14
3.6 Změna adresace tlačítek dveřní stanice	14
4. Správa ID karet (klíčenek) pro otevírání dveří.....	15
5. Rozšiřující moduly.....	15
5.1 Kompatibilita modulů s monitory	15
5.2 Spínací modul DPA-D2-RLC.....	16
5.3 Zesilovací modul DPA-D2-BDU.....	17
5.4 Konvertor na LAN DPA-D2-IPG	19
6. Napájení systému	20
6.1 Napájecí zdroje	20
6.2 Zvýšení dosahu a počtu monitorů v systému	20
7. Časté dotazy a problémy.....	20

1. Úvod

Tato instalační příručka popisuje nejčastější zapojení a nastavení všech zařízení v 2-drátovém systému videovrátných XtendLan. Detailnější informace najdete v manuálech pro jednotlivá zařízení. Obvykle v papírové verzi přímo v krabici s produktem nebo v PDF pod popisem zařízení na www.asm.cz

1.1 Popis

Domovní videotelefonní systém D2 používající v rozvodu celé budovy pouze dva vodiče. Ty poskytují bytovým monitorům i napájení.

Umožňuje na jeden pár vodičů zapojit:

- až 20 bytových monitorů nebo 100 audio sluchátek (resp. až 6000 s DPA-D2-IPG jednotkou)
- až 4 dveřní stanice
- 1 IP kameru (přes LAN konvertor DPA-D2-IPG)

Dále umožňuje:

- až 4 monitory v každém bytě se společným ID
- ovládání domovního zámku
- odchodové tlačítko
- připojení externích zvonků v každém bytě
- bytový interkom (mezi monitory v jednom bytě)
- domovní (jmenný) interkom (mezi jednotlivými byty)
- recepční interkom (volání na recepci)
- přesměrování na aplikaci v telefonu (Android/iOS)

Připojení na 2-drátové vedení je jednoduše paralelní. Každý monitor má svoji adresu, která jej identifikuje na společné sběrnici. Rozpětí sběrnice dle kvality kabelu.

Kdy použít

- Jedno i více účastnický systém
- Instalačně nejjednodušší systém – vše spojeno pouze 2 vodiči, nezáleží na polaritě
- Snadno rozšiřitelný různými přídatnými moduly
- Vhodný pro systémy s maximálně 20 účastníky (při zapojení více účastníků se snižuje stabilita systému)
- Nad 20 účastníků doporučujeme využít modul [DPA-D2-BDU](#) nebo [DPA-D2-IPG](#) – více v [kap. 6.2](#)

Systém není vhodný pro velmi frekventovaná místa, kde je více dveřních stanic v jednom D2 systému. Pokud opakovaně více lidí zvoní na více dveřních stanic současně, tak může dojít k zamrznutí systému. Problém není např. u běžných činžovních domů s dvěma vchody, ale problematické jsou zejména školky.

Kde 2-drátový systém najdete?

<https://www.asm.cz/cs/kategorie/146500-2-drat-1-20-ucastniku/>

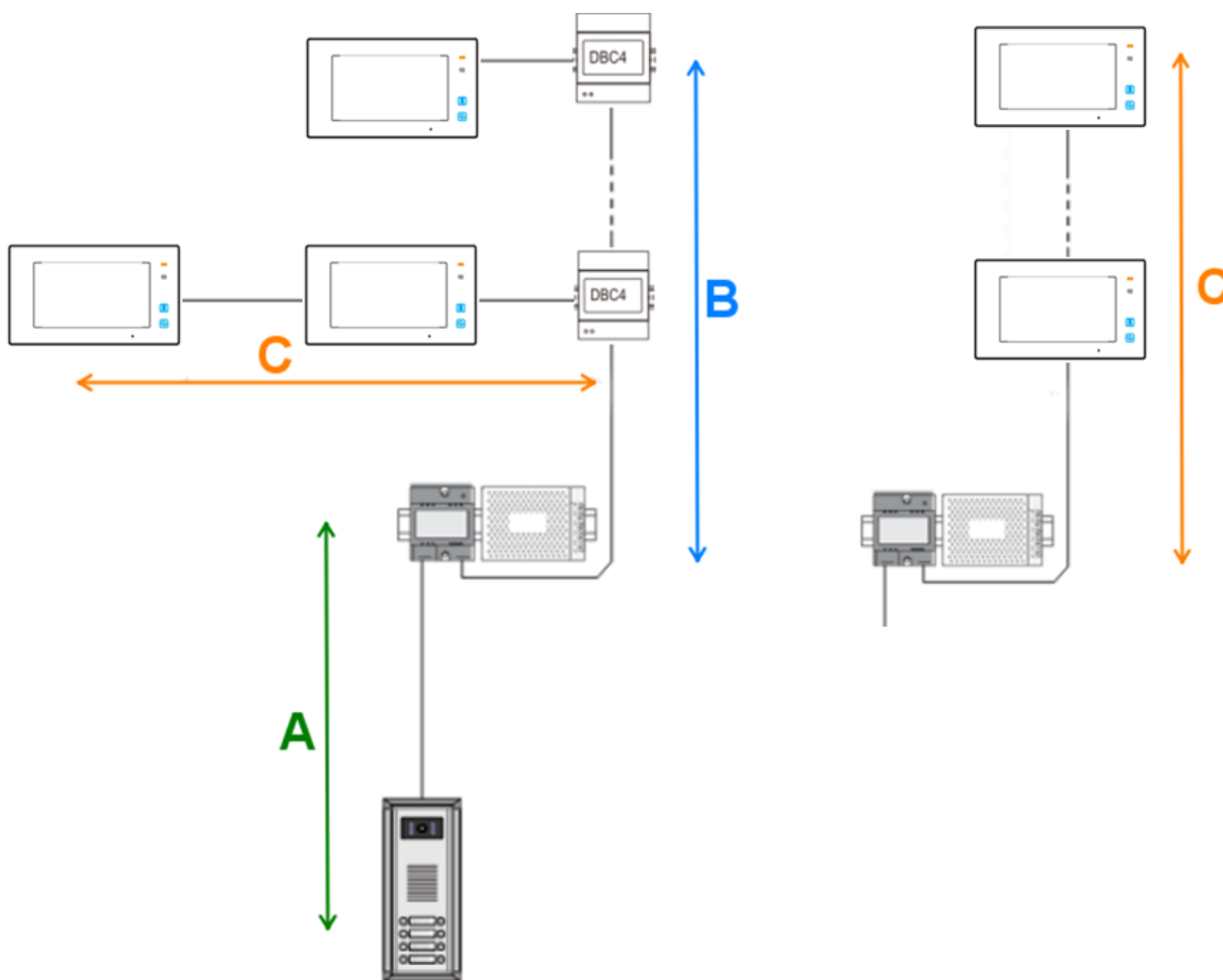
[ftp://ftp.asm.cz/XtendLan/=0=Domovni telefony==/Manualy&Software/2-dratovy system/](ftp://ftp.asm.cz/XtendLan/=0=Domovni%20telefony==/Manualy&Software/2-dratovy%20system/)

FAQ sekce: <https://www.asm.cz/cs/technicka-podpora/181-2-dratove-videovratne>

1.2 Maximální vzdálenosti mezi zařízeními a vhodná kabeláž

Kabel	Maximální vzdálenosti [m]		
	A	B	C
kroucený 2x 0.75 mm ²	60	60	30
kroucený 2x 1 mm ²	80	80	40

Pokud je kabel nekroucený, jsou rozpětí nejvýše poloviční, nicméně nekroucený raději nepoužívejte. Doporučuje se nestíněný kabel. Pokud máte jen stíněný kabel, tak stínění vůbec nezapojujte.



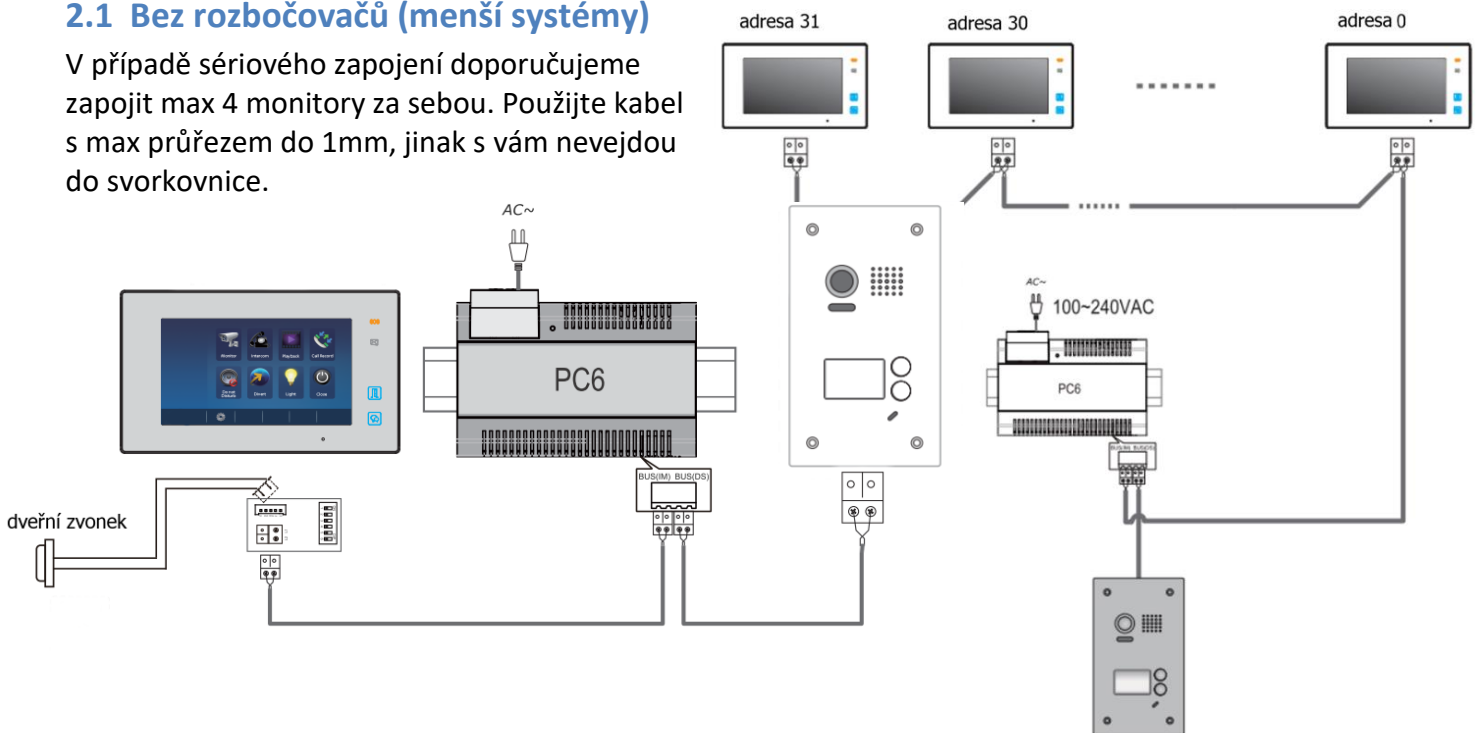
Při použití CAT5 kabelu doporučujeme využít více párů. Je potřeba dodržet správné kroucení, tedy **spojit jednobarevné na jeden pin a vícebarevné na druhý pin**.

Jeden systém se napájí pouze **jedním zdrojem (+injektor)**. V případě delších vedení, kde je patrný úbytek napětí ve vyšších patrech, je možné systém doplnit [DPA-D2-BDU](#) jednotku a o další zdroj (+injektor). Nebo přidat další segment přes LAN síť díky [DPA-D2-IPG](#) jednotce.

2. Základní zapojení

2.1 Bez rozbočovačů (menší systémy)

V případě sériového zapojení doporučujeme zapojit max 4 monitory za sebou. Použijte kabel s max průřezem do 1mm, jinak s vám nevejdou do svorkovnice.

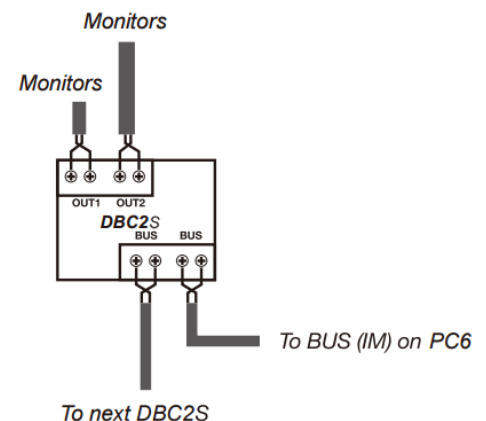
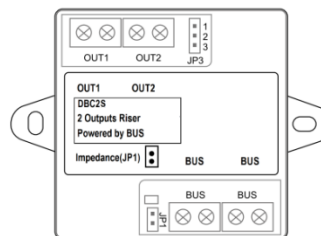


2.2 Modely rozbočovačů

- **DPA-D2-DBC2S (1:2)**

Rozbočovač se dvěma výstupy, až 6 domovních monitorů (max 4") do každého jeho výstupu (tedy 12 celkem). Můžete jej použít i na rozbočení hlavní větve do dvou stoupaček. Nepodporuje dveřní stanice.

Propojte impedanční jumper v případě, že se jedná o poslední rozbočovač (řeší problémy s obrazem).

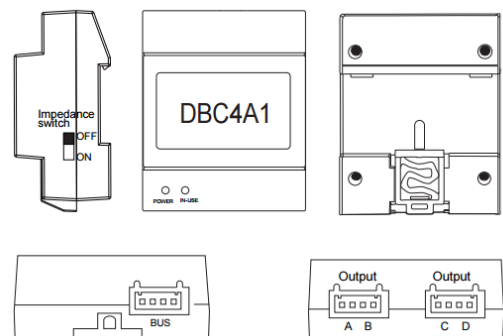


- **DPA-D2-DBC4A a DPA-D2-DBC4R (1:4)**

Rozbočovač se čtyřmi výstupy pro hvězdicové rozbočení.

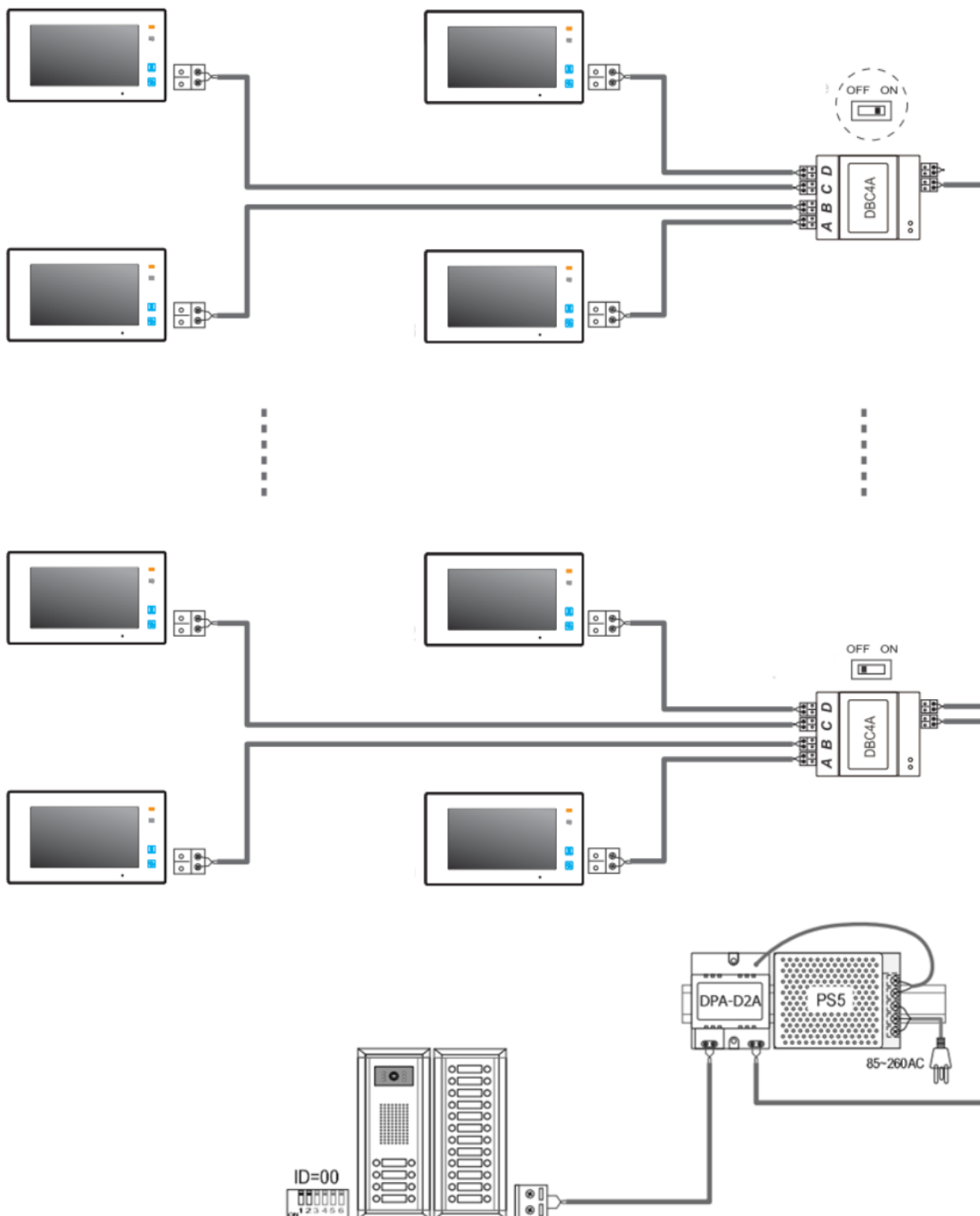
DBC4A: až 4 monitory nebo dveřní stanice (nelze zapojit dohromady monitor a dveřní stanice do jednoho rozbočovače). DBC4A nelze použít pro rozvětvení do samostatných stoupaček.

DBC4R: až 8 monitorů (distribuční mód DIP1 ON) nebo až 4 stoupačky (riser mód – DIP1 OFF). DBC4R nelze použít na rozbočení dveřních stanic. **Lze aktivovat zesílení signálu - DIP3 ON.**



Boční samostatný DIP přepínač slouží jako impedanční. Přepněte do polohy ON, pokud je rozbočovač poslední v řadě. Pokud by se poté objevily problémy s obrazem, přepněte zpět do polohy OFF.

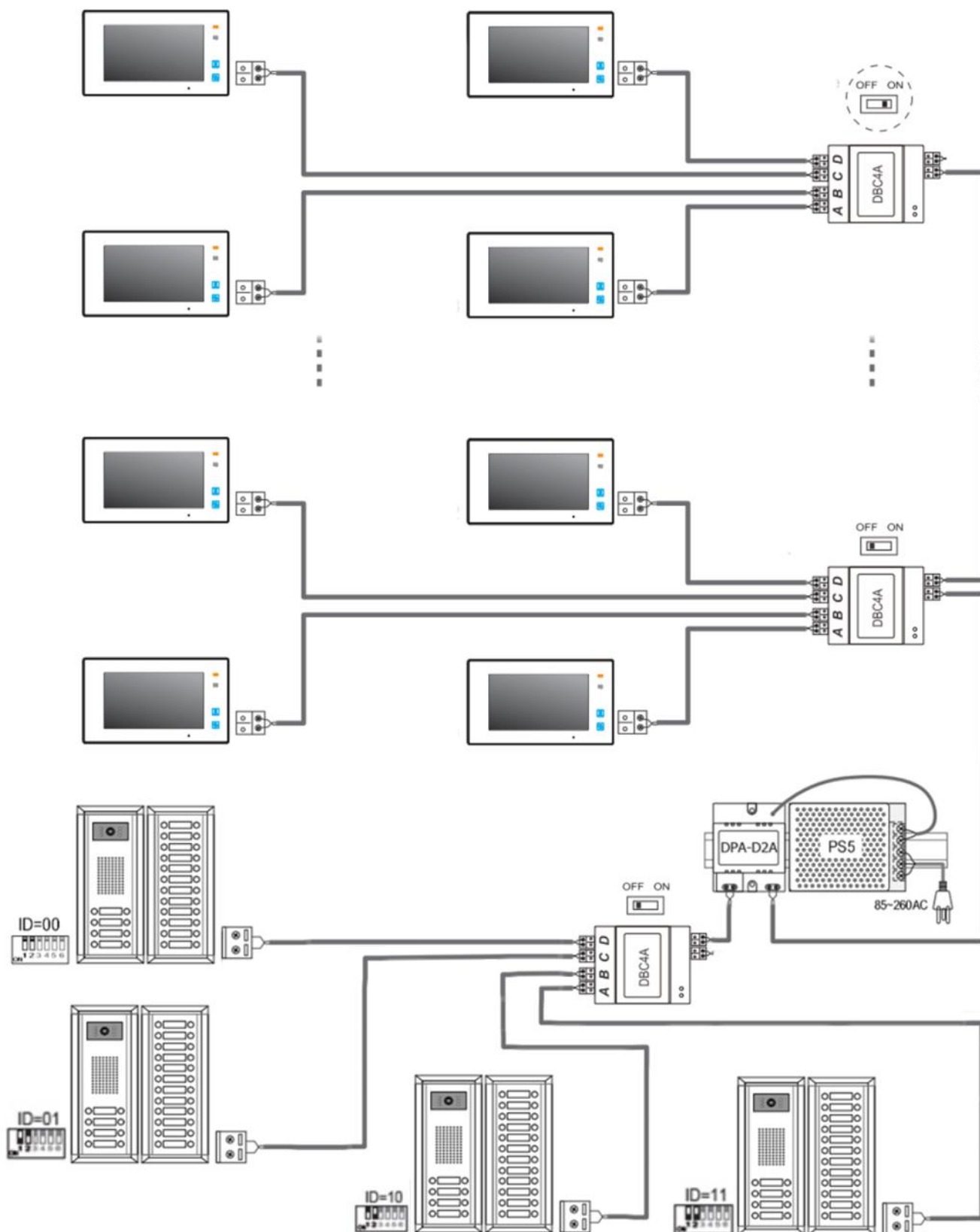
2.3 S rozbočovači DBC4A (jediná dveřní stanice)



Poznámka:

Poslední rozbočovač má přepnutý impedanční switch do polohy ON.

2.4 S rozbočovači DBC4A (více dveřních stanic)



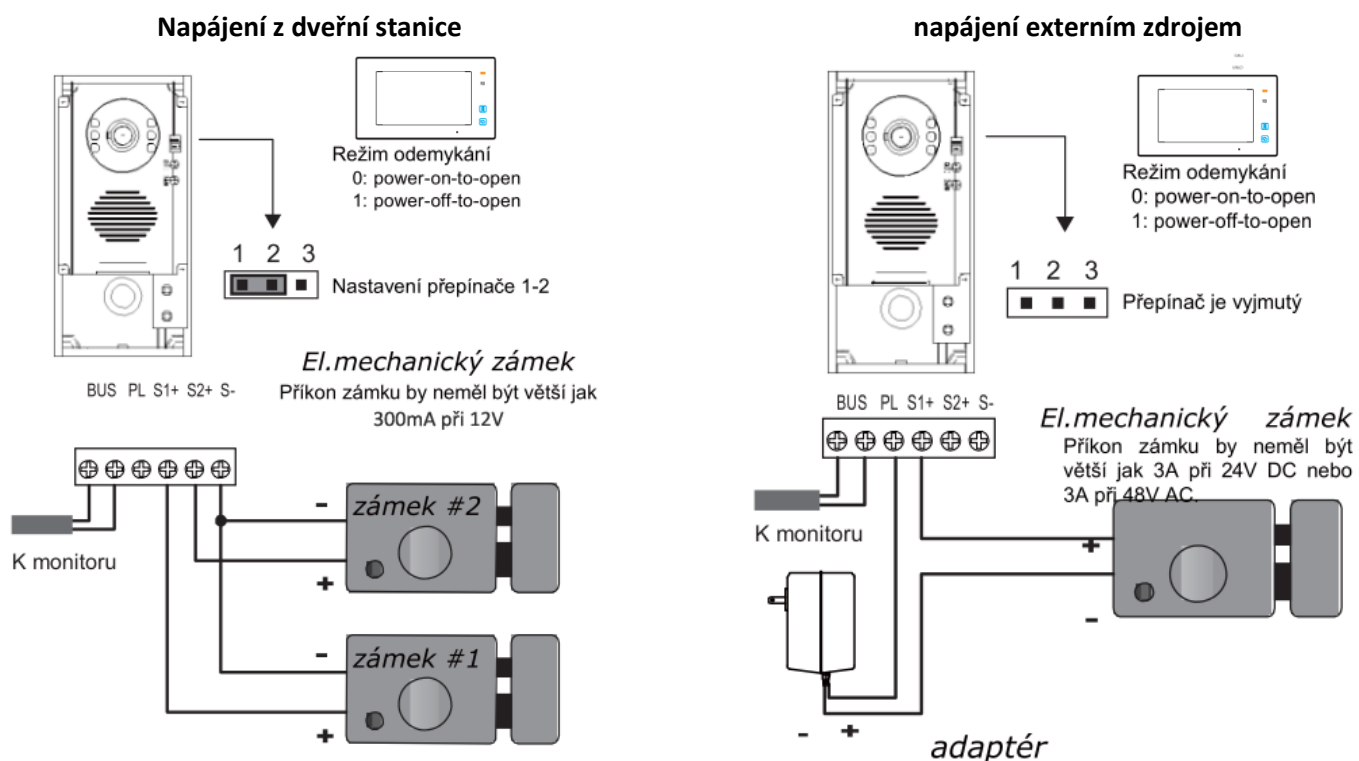
Poznámka:

Poslední rozbočovač má přepnutý impedanční switch do polohy ON.

2.5 Vzorové zapojení zámku

- **Jedno a dvou tlačítkové dveřní stanice (např. DPC-D241)**

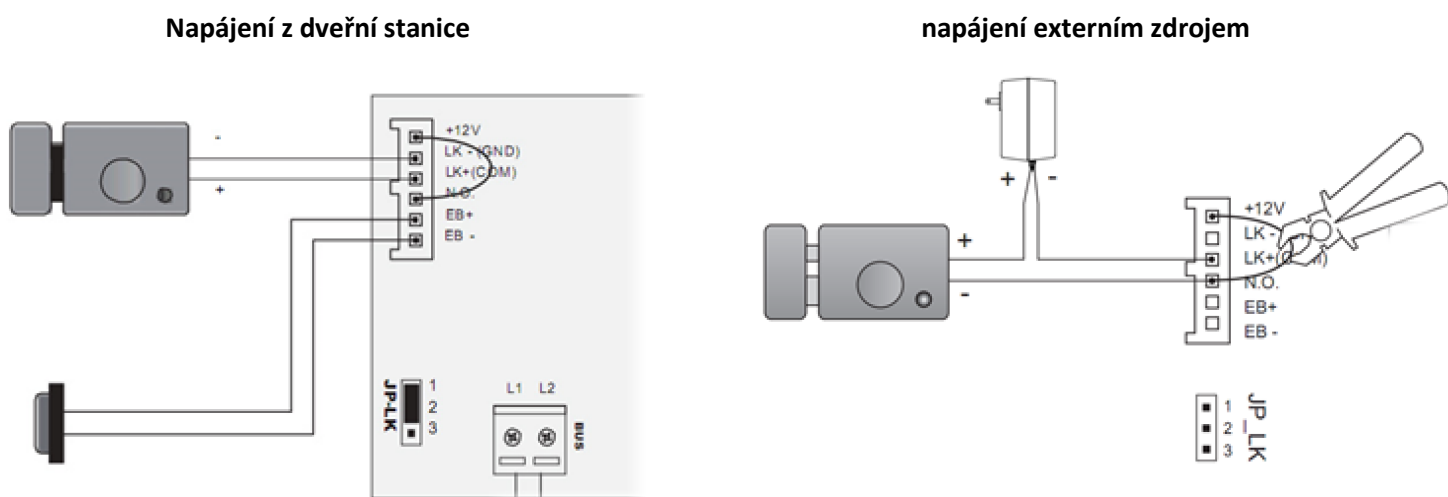
(pozn. některé modely, např. DPC-D248 a DPC-D249, umožňují připojit pouze jeden zámek, pro podporu druhého zámku využijte rozšiřujícího modulu [DPA-D2-RLC](#))



Odchodové tlačítko připojíme na svorky PL a S1+ (případně S2+).

Dobu otevření zámku změním pomocí videomonitoru (pokud to dveřní stanice neumožňuje přímo).

- **Velké tři a více tlačítkové dveřní stanice (např. DPC-D211S):**



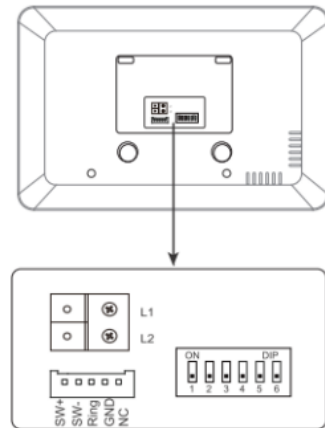
Externí zdroj může být DC i AC (dle typu zámku), max. 48V, 1.5A (DC/AC).

Dobu otevření zámku změním přepínačem DIP5 na 5s. Pokud je potřeba více jak 5s, tak můžeme změnit přes speciální kód v připojeném monitoru (DIP 5 musí být stále v poloze ON).

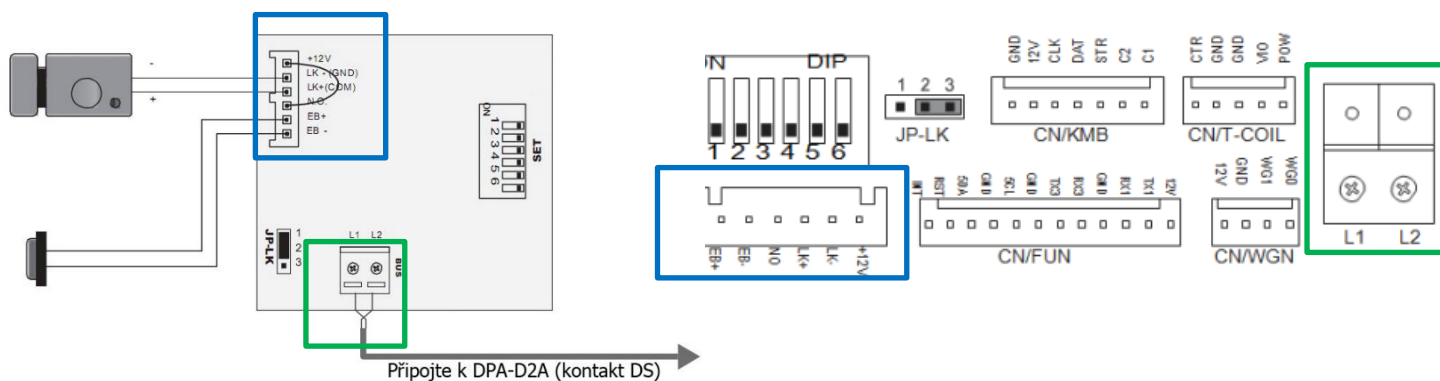
2.6 Konektory monitoru (připojení dveřního zvonku atd.)

- 2-pinový konektor na připojení BUS sběrnice (nezáleží na polaritě)
- DIP přepínače pro nastavení adresy
- 5 pinový konektor (obsahuje většina monitorů)
 - **SW+ a SW-** pro obvyčejný dveřní zvonk (jednoduchý spínač)
 - **Ring a GND** pro ext. zvukové zvonění (výstup 12V / 100mA – pouze po dobu zvonění)
- 2 pinový konektor (pokud není 5 pinový) pro obvyčejný dveřní zvonk

Pozn. pokud se vám při připojení více monitorů/sluchátek na jeden společný spínač SW+ a SW- monitor/sluchátko automaticky rozezvoní, změňte polaritu u některého prvku. Poté budou všechny tyto zařízení zvonit současně pouze při sepnutí (např. obvyčejného dveřního zvonku).



2.7 Konektory dveřní stanice DPC-D211S a DPC-D221



- **Power (L1,L2):** Napájení dveřní stanice, připojení na sběrnici
- **LK-(GND):** zem napájení zámku
- **LK+(COM):** napájení zámku (do 300mA)
- **NO.:** připojení zámku s externím napájením
- **EB+, EB-:** tlačítko pro odchod (otevření zámku zevnitř budovy).

Dále z přední strany jsou skrytá tlačítka A a B, které se aktivují 6.DIP přepínačem v poloze ON.



Pomocí těchto tlačítek můžete nastavit:

- Typ zámku (NO/NC)
- Doba odemknutí zámku
- Hlasový doprovod při vyzvánění atd.
- Hlasitost systémových událostí
- Hlasitost hovoru
- Návrat do továrního nastavení

Více v manuálu pro DPC-D211S a D221:

https://download.asm.cz/inshop/prod/xtendlan/EM-DPC-D211S,D221_CZ.pdf

3. Adresace a jmenný seznam

3.1 Volba adresy pro monitor

Každý monitor (sluchátko) v systému musí mít svou unikátní adresu z rozsahu 0 (0 = 32) až 31. Výjimkou je topologie s více monitory v jednom bytě, kdy chceme, aby tyto monitory zvonily současně (nastavíme stejnou adresu a dále využijeme režimu master/slave viz další strana).

Setkáváme se se dvěma systémy zvonění:

A – Hromadné zvonění (jedno- a dvoutlačítkové dveřní stanice)

Spodní tlačítko (u jednotlačítkových dveřních stanic jediné) zvoní na všechny adresy v rozsahu **0 - 15**.
Některý z monitorů musí být nastaven na Kód=0 (=32).

Horní tlačítko (pouze u dvoutlačítkových dveřních stanic) zvoní na všechny adresy v rozsahu **16 - 31**.
Některý z monitorů musí být nastaven na Kód=16.



Jakmile naadresujete „povinné“ adresy (0 a 16), další adresy mohou být vybrány libovolně v rámci daného adresního rozsahu.

B – Zvonění na jednu konkrétní adresu (vícetlačítkové dveřní stanice, např. DPC-D211S, DPC-D250)

Továrně jsou adresy nastaveny počínaje adresou **1 od spodního (DPC-D250) či horního (DPC-D211S, DPC-D221) tlačítka**. Adresy rozšiřujících panelů zpravidla navazují (počínaje horním tlačítkem) na poslední adresu dveřní stanice.



Dveřní stanice DPC-D249 a DPC-D250 mají variabilní systém zvonění, tzn. lze přepínat mezi A a B. Více informací v uživatelských manuálech těchto dveřních stanic.

https://download.asm.cz/inshop/prod/xtendlan/EM-DPC-D249_cz.pdf

https://download.asm.cz/inshop/prod/xtendlan/EM-DPC-D250_cz.pdf

Režim master/slave přizpůsobuje monitory pro fungování pod jednou volací adresou.

Master = hlavní monitor (tento režim nutný pro fungování jediného monitoru pod unikátní adresou).

Slave1/slave2/slave3 = podřízené monitory.

Příklad:

Byt 1 ... jeden monitor ... adresa 1, master režim

Byt 2 ... jeden monitor ... adresa 2, master režim

Byt 3 ... dva monitory ... adresa 3, jeden monitor v režimu master, druhý monitor v režimu slave1

3.2 Nastavení adresy monitoru (DIP přepínače)

- Monitor má **tři piny** (DPM-D243, DPM-D275T(MD))
 - Piny 1 a 2 zůstanou v poloze OFF, pin 3 se nastavuje pro poslední monitor v řadě
 - Adresace a režim master/slave se nastavuje v pokročilém menu.
- Monitor/sluchátko má **šest pinů** (DPM-D244S, D245, D248, D274TMDv2, D275TMDv2)
 - Piny 1 až 5 se používají pro nastavení adresy monitoru (viz tabulka)
 - Pin 6 se nastavuje pro poslední monitor v řadě nebo portu rozbočovače DBC4A.
 - Režim master/slave se nastavuje v pokročilém menu.
- Sluchátko má **tři (skupina DIP1) + šest pinů (skupina DIP2)** (DPP-D202, DPP-D203)
 - Sk. DIP2: Piny 1 až 5 se používají pro nastavení adresy monitoru (viz tabulka)
 - Sk. DIP2: Pin 6 se nastavuje pro poslední monitor v řadě nebo portu rozbočovače DBC4A.
 - Sk. DIP1: Režim master/slave nebo lze použít pro adresaci až 128mi sluchátek.

Master: OFF OFF OFF; slave1: ON OFF OFF; slave2: OFF ON OFF; slave3: ON ON OFF

Adresace šestipinových zařízení:

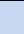
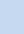
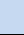


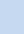
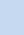


		Nastavení pinu							Nastavení pinu				
		1	2	3	4	5			1	2	3	4	5
Adresa	0 (32)	OFF	OFF	OFF	OFF	OFF	16	OFF	OFF	OFF	OFF	ON	
	1	ON	OFF	OFF	OFF	OFF	17	ON	OFF	OFF	OFF	ON	
	2	OFF	ON	OFF	OFF	OFF	18	OFF	ON	OFF	OFF	ON	
	3	ON	ON	OFF	OFF	OFF	19	ON	ON	OFF	OFF	ON	
	4	OFF	OFF	ON	OFF	OFF	20	OFF	OFF	ON	OFF	ON	
	5	ON	OFF	ON	OFF	OFF	21	ON	OFF	ON	OFF	ON	
	6	OFF	ON	ON	OFF	OFF	22	OFF	ON	ON	OFF	ON	
	7	ON	ON	ON	OFF	OFF	23	ON	ON	ON	OFF	ON	
	8	OFF	OFF	OFF	ON	OFF	24	OFF	OFF	OFF	ON	ON	
	9	ON	OFF	OFF	ON	OFF	25	ON	OFF	OFF	ON	ON	
	10	OFF	ON	OFF	ON	OFF	26	OFF	ON	OFF	ON	ON	
	11	ON	ON	OFF	ON	OFF	27	ON	ON	OFF	ON	ON	
	12	OFF	OFF	ON	ON	OFF	28	OFF	OFF	ON	ON	ON	
	13	ON	OFF	ON	ON	OFF	29	ON	OFF	ON	ON	ON	
	14	OFF	OFF	ON	ON	OFF	30	OFF	ON	ON	ON	ON	
	15	ON	ON	ON	ON	OFF	31	ON	ON	ON	ON	ON	

3.3 Pokročilé nastavení v monitorech

Pokročilá nastavení se nastavují pomocí čtyř-místného kódu ve skrytém instalačním menu.

Přístup do instalačního menu:

DPM-D248	Při zhasnuté obrazovce stiskněte  , až se obrazovka rozsvítí tak 5x stiskněte  . Poté na 3s stiskněte tl. zámku  . Použijte   pro změnu hodnot nebo   pro další položky.
DPM-D236, DPM-D244, DPM-D245	<i>Nastavení -> O systému -> (Informace (verze fw, hw, napětí...))</i> podržte se na několik sekund tláčítko unlock
DPM-D273T	Klikněte na <i>Reset do továrního nastavení</i> a na další stránce („ <i>Opravdu chcete...</i> “) podržte na několik sekund tláčítko unlock alternativní postup: <i>Uživatel. nastavení -> Informace (verze fw, hw, napětí...)</i> dotkněte se na několik sekund obrazovky
DPM-D243	Jakmile je obrazovka zhasnutá, stiskněte na několik sekund tláčítko pro odemčení alternativní postup: <i>Uživatel. nastavení -> Informace (verze fw, hw, napětí...)</i> stiskněte na několik sekund tláčítko pro odemknutí
DPM-D271TMD, DPM-D273TMD	V menu se vlevo dole dotkněte loga "XtendLan", ukáží se <i>systémové informace (verze fw, hw, napětí...)</i> . Dotkněte se na několik sekund obrazovky.
DPM-D274T(MD), DPM-D275T(MD)	V menu se vlevo dole dotkněte loga "XtendLan", ukáží se <i>systémové informace (verze fw, hw, napětí...)</i> . Stiskněte na několik sekund tláčítko pro odemknutí .
DPM-D274TW, DPM-D277TMW	Heslo do menu, pokud je vyžadováno: 12345678 .

Nejčastější instalační kódy:





Jednotlivé kódy naleznete také v manuálu ke konkrétnímu monitoru. Nebo se vám zobrazí po zadání "?".
(vytukejte požadovaný kód a stiskněte enter nebo #)

8000	Master (hlavní) monitor	
8001	Slave1 (podřízený) monitor	
8002	Slave2 (podřízený) monitor	
8003	Slave3 (podřízený) monitor	
8004	Funkce recepce	! nelze se pak dovolat pod adresou !
8005	Odebrání funkce recepce	
8006	Obraz pro slave monitory	zadejte vždy, když nevidíte obraz
802x 84xx	Doba otevření zámku	x nahradte číslem 1 – 9 (popř. 01-99), jedná se o počet sekund 8401-8499 se používá u monitorů DPM-D274 a D275; stačí nastavit v jednom z připojených monitorů
82xx	Adresa monitoru	Pouze pro 3-pinové monitory, xx nahradte číslem 00 - 31


3.4 Nastavení ID dveřních stanic (DIP přepínače)

Pokud je v systému více než jedna dveřní stanice, nutné je rozlišit unikátním ID.

a) 1-2 tlačítková dveřní stanice s DIP přepínači (např. DPC-D241)

	První (či samostatná) dveřní stanice v systému;
	Druhá dveřní stanice v systému;
	Třetí dveřní stanice v systému;
	Čtvrtá dveřní stanice v systému;

b) 1-2 tlačítková dveřní stanice bez DIP přepínačů (např. DPC-D248)

Stiskněte zvonkové tlačítko aspoň na 3 sekundy	Opět stiskněte zvonkové tlačítko aspoň na 3 sekundy.	Stisk zvonkového tlačítka mění ID adresu stále dokola:	Při nečinnosti 5 sekund nebo stisk zvonku po 3 sekundy ukončí nastavení.
barva indikátoru (bílá) 	barva indikátoru (ID0:azurová) 1x pip (ID1:zelená) 2x pip (ID2:žlutá) 3x pip (ID3:červená) 4x pip		

c) více-tlačítková dveřní stanice s DIP přepínači (např. DPC-D211S)

DIP 1 a 2	OFF OFF	1. dveřní stanice (případně jediná v systému)
	ON OFF	2. dveřní stanice
	OFF ON	3. dveřní stanice
	ON ON	4. dveřní stanice
DIP 3	OFF	dvouřadé zvonky
	ON	jednořadé zvonky
DIP 4	OFF	tovární kódy zvonků
	ON	kódy přeprogramované utilitou nebo SD kartou
DIP 5	OFF	otevírání zámku = 1s (nelze měnit)
	ON	otevírání zámku = 5s (čas lze ještě navýšit kódem z monitoru)
DIP 6	OFF	továrně v této poloze
	ON	instalační režim DPC-D211S a DPC-D221, viz uživatelský manuál

d) klávesnicová dveřní stanice (DPC-D218ID-S)

Nastavení v menu dveřní stanice, více informací v uživatelském manuálu pro tento model.

https://download.asm.cz/inshop/prod/xtendlan/EM-DPC-D218ID-S_518ID-S_cz.pdf

3.5 Jmenný seznam v monitorech

Monitory **DPM-D274TMDv2** a **DPM-D275TMDv2** umožňují upravit jmenný seznam pro volání mezi monitory přímo ve svém menu. Ostatní modely tuto funkci nemají a jedinou možností, jak jim upravit jmenný seznam, je připojit některý z výše uvedených modelů do systému (s vytvořeným jmenným seznamem) a v instalačním rozhraní zadat kód **2910** (funkce se nazývá „namelist broadcast“).

3.6 Změna adresace tlačítek dveřní stanice

a) DPC-D2-(F)K

Na klávesnici zadejte **instalační kód** (továrně 1234) a potvrďte #.

Zadejte: **100 # 0 # 101 # xx #**

xx ... požadovaná adresa, zadejte z rozsahu 00 - 31

b) DPC-D211S, DPC-D221

Pomocí microSD karty dle instrukcí níže.

1. Naformátujeme microSD na **fat32**.
2. Vytvoříme adresář **“Namelist.bin”** a v něm textový soubor **“Namelist.txt”**
3. Otevřeme textový soubor a vložíme následující řádky. Upravíme a uložíme.

(platí pro 4tlačítkovou dveřní stanici, pro vícetlačítkové doplňte další řádky)

```
[01] [Novak] [00] [00] [01]
[02] [Vesely] [00] [00] [02]
[03] [Jasek] [00] [00] [03]
[04] [Talacek] [00] [00] [04]
```

Doporučujeme text kódovat do **„UTF-16 LE“**,

```
[aa] [bb] [cc] [dd] [ee]
```

aa ... pořadí tlačítka počínaje horním

bb ... jméno bez diakritiky, nepromítne se do monitorů, pouze do dveřních stanic s TFT

cc ... definuje, zda je uživatel za modulem BDU v režimu Gateway

00 ... není použit režim Gateway nebo BDU není v systému

08 - 15 ... použit režim Gateway, připojeno do BDU s adresou 01 - 08

dd ... definuje, zda je uživatel za modulem BDU v režimu Router

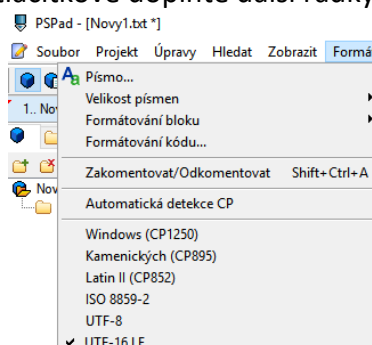
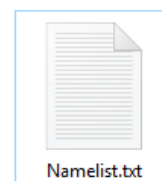
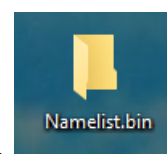
00 ... není použit režim Router nebo BDU není v systému

01 - 08 ... použit režim Router, připojeno do BDU s adresou 01 - 08

ee ... adresa monitoru 01 – 32, který má být volán (32 zastupuje adresu 0)

! hodnota aa, bb, ee se nesmí opakovat v jiném řádku

4. Připojíme dveřní stanici k napájení, přepneme **DIP-6** do polohy **ON**, vložíme microSD do slotu.
5. Jakmile se ozve 2x pípnutí, proces je dokončen (může trvat v rozmezí 1 – 20 sekund).
6. Můžeme microSD vyjmout. Přepneme **DIP-6** zpět do polohy **OFF**, zkontrolujeme, že **DIP-4** je v poloze **ON** pro aplikování nahraných změn.



4. Správa ID karet (klíčenek) pro otevírání dveří

(jen pro systémy s ID čtečkou)

Postup pro přidání/odebrání uživatelské karty:

- a) **Pomocí Master ID karet (univerzální postup pro všechny modely, např. DPC-D250-x-ID)**
 - Master ID karty („ADD“ a „DELETE“) jsou součástí balení dveřní stanice se čtečkou ID karet
 - Přiložte ID master kartu "ADD" pro přidání nebo „DELETE“ pro mazání – ozve se 2x tón
 - Postupně přikládejte všechny uživatelské ID karty, které chcete přidat/odebrat
 - Nakonec přiložte ID master kartu, kterou jste použili v prvním kroku
- b) **Pomocí Master ID karet s přiřazením adresy monitoru (pouze pro DPC-D211S a DPC-D221)**
 - Zkratujte kontakty EB+ a EB- (stiskněte odchodové tlačítko pokud je zapojeno)
 - Ihned poté přiložte ID master kartu "ADD" pro přidání nebo „DELETE“ pro mazání
 - Stiskněte volací tlačítko (zastupující volanou adresu), ke kterému chcete přiřadit uživatelské karty nebo ze kterého chcete uživatelské karty smazat.
 - Pro přidání karet následně přikládejte postupně karty, které chcete přidat do systému, a nakonec znovu přiložte ID master kartu "ADD".
Pro smazání karet přiložte ID master kartu "DELETE", tím budou všechny uživatelské karty ze zadané adresy smazány.
- c) **Pomocí konfigurátoru DPA-D2-CONF přes počítač (pouze pro DPC-D218ID-S).** Je potřeba speciální firmware pro tuto DS)

Postup pro změnu master ID karet/klíčenek (původní budou tímto postupem smazány):

- DPC-D250-x-ID: viz manuál k [DPC-D250-x-ID](#)
- DPC-D211S a DPC-D221: Zkratujte trvale kontakty EB+ a EB- (stiskněte odchodové tlačítko),
 - 4x přepněte do opačné polohy DIP4, po zaznění tónu přiložte
 - nejdříve novou master **přidávací kartu** poté novou master **mazací kartu**
- DPC-D218(S): lokálně přes její displej nebo pomocí konfigurátoru **DPA-D2-CONF** (je potřeba speciální firmware pro tuto DS)

5. Rozšiřující moduly

5.1 Kompatibilita modulů s monitory

Všechny monitory a telefonu od r.2018 podporují všechny moduly (RLC, BDU, IPG).

Modul DPA-D2-IPG nabízí 3 funkce:

1. přidá paměť na obrázky zmeškaných hovorů od návštěvníků (u monitorů bez vlastní paměti)
2. lze připojit monitor do dalšího segmentu přes LAN síť
3. lze přesměrovat hovor na SIP aplikaci v mobilním telefonu (Android, iOS).

Výjimky:

Telefon **DPP-D202 a D203** u IPG podporuje pouze připojení telefonu do dalšího segmentu přes LAN síť.
Monitor **DPM-D248** u IPG podporuje pouze paměť na fotky návštěvníků nebo lze připojit monitor do dalšího segmentu přes LAN síť.

5.2 Spínací modul DPA-D2-RLC

Tento modul dokáže funkci otevírání druhého zámku doplnit v případě, že dveřní stanice podporuje pouze jediný. Spíná jeden kontakt prostřednictvím tlačítka UNLOCK bytového monitoru, do 300VAC/DC.

Až 2 RLC moduly na 1 DS, celkem tedy max. 8 RLC v jednom systému.

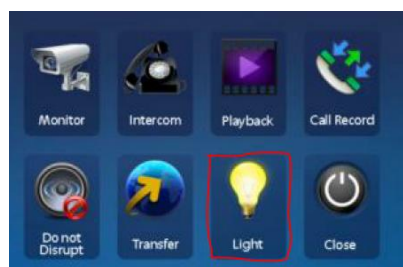
Přiřazuje se ke konkrétní dveřní stanici a konkrétnímu odemykácímu tlačítku monitoru (zámek1/zámek2).

DIP	Bit State	Descriptions
	OFF,OFF,OFF	Dveřní stanice 1, zámek 1
	OFF,OFF,ON	Dveřní stanice 1, zámek 2
	ON,OFF,OFF	Dveřní stanice 2, zámek 1
	ON,OFF,ON	Dveřní stanice 2, zámek 2
	OFF,ON,OFF	Dveřní stanice 3, zámek 1
	OFF,ON,ON	Dveřní stanice 3, zámek 2
	ON,ON,OFF	Dveřní stanice 4, zámek 1
	ON,ON,ON	Dveřní stanice 4, zámek 2

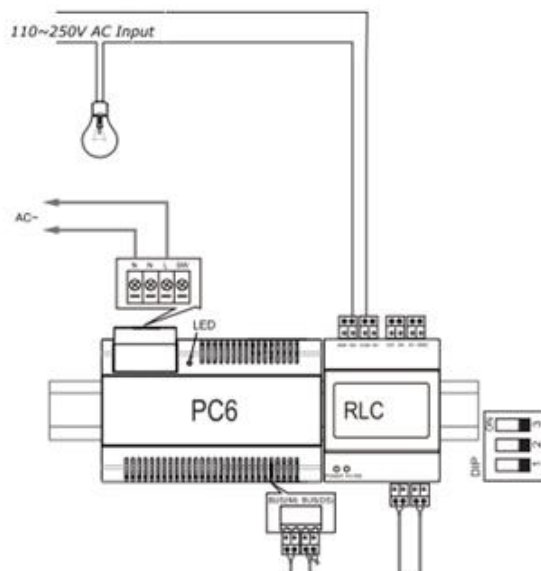
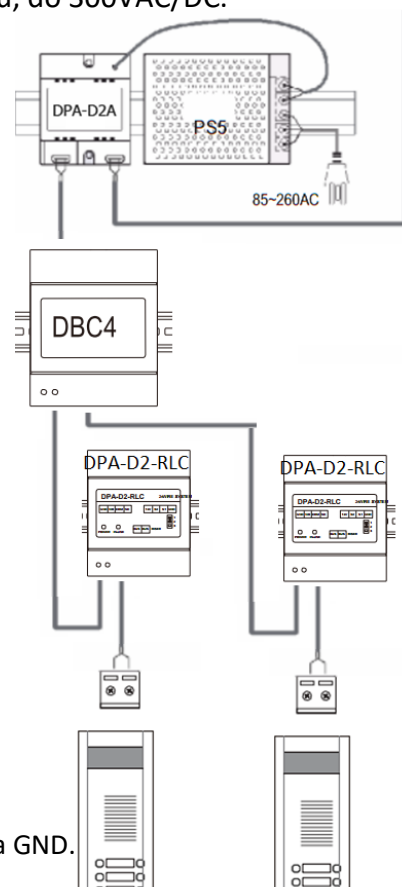
Změna času odemknutí zámku připojeného k RLC modulu:

1. Ihned po přivedení napájení (připojení sběrnice) do RLC modulu zkratujte S2 na GND. Odpojte, jakmile INUSE bude blikat.
2. Co nejdříve zkratujte S1 na GND (cca na 3 s), INUSE musí stále svítit.
3. Co nejdříve opět zkratujte S2 na GND, INUSE bude blikat... počet bliknutí = počet sekund odemčení.
4. Po odpojení S2 dojde k uložení hodnoty.

Modul může být také přepnut do režimu ovládání světla.



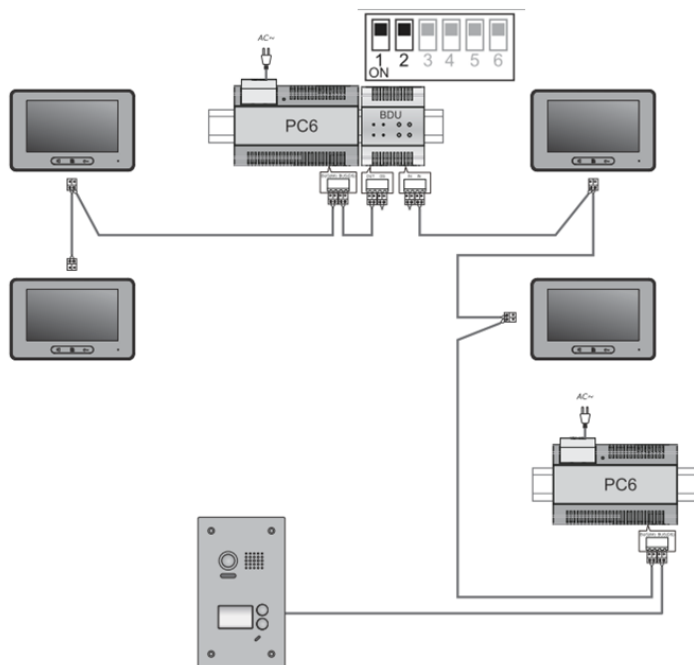
Postup přepnutí a způsob zapojení uveden v manuálu k tomuto modulu:
<https://download.asm.cz/inshop/prod/xtendlan/EM-DPA-D2-RLC.pdf>



5.3 Zesilovací modul DPA-D2-BDU

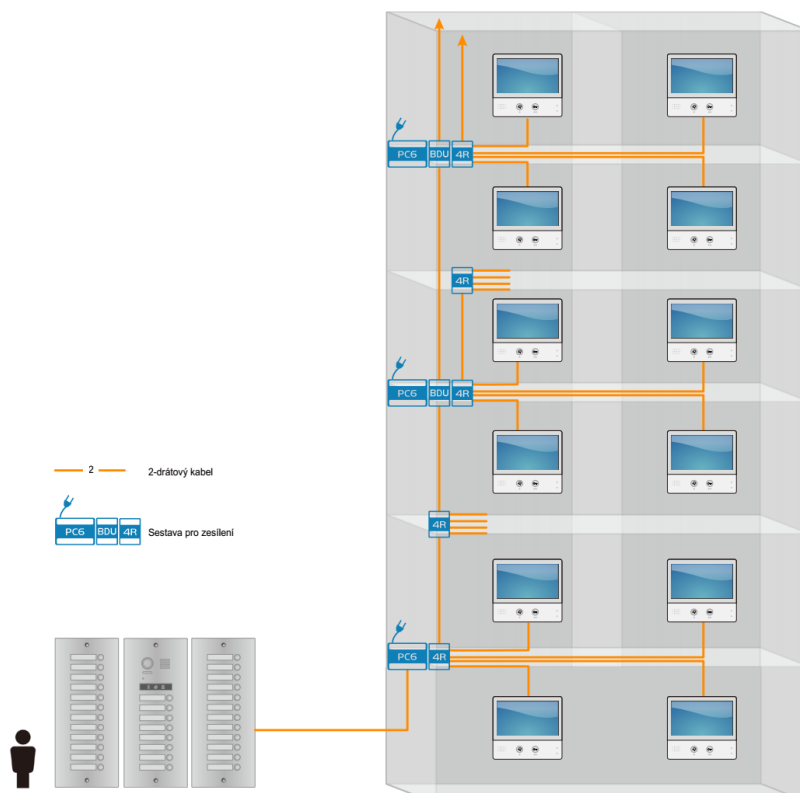
Modul BDU umožňuje prodloužit vzdálenost připojených zařízení a zvýšit stabilitu systému. Lze tak dosáhnout až **140 m** od dveřní stanice po BDU modul a až **140 m** od BDU modulu po poslední monitor.

Základní zapojení, které můžete využít v rodinném domě:









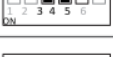






Zapojení pro činžovní dům:

Na obrázku níže je vidět kombinace zapojení jak BDU, tak DBC4R (+zdroj s injektorem sdružené v jednom PC6), pro maximální zesílení:



Nastavení přepínačů modulu DPA-D2-BDU

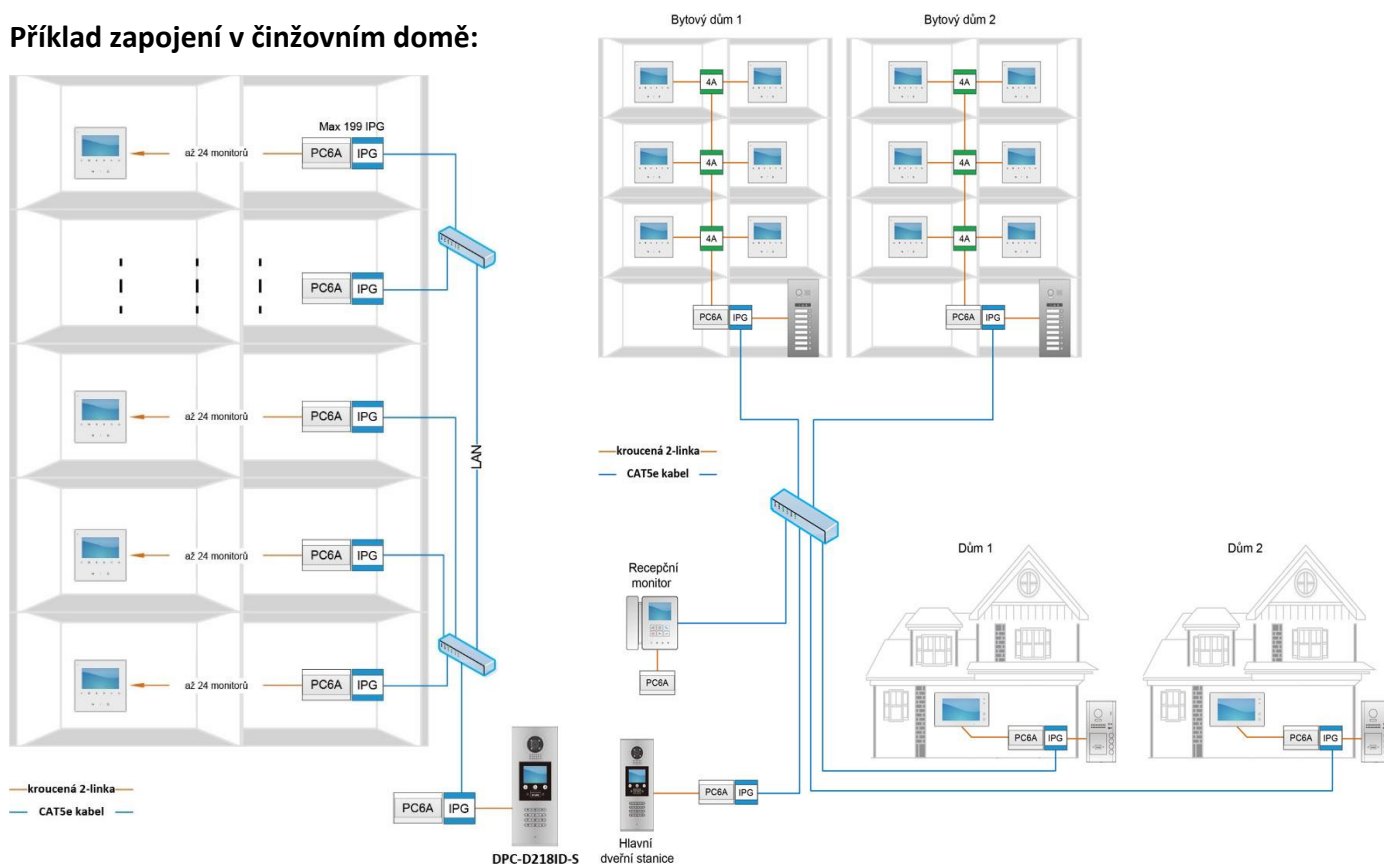
Bit	Bit State	Description
Bit-1~Bit-2		Režim Repeater (zesilovač)
		Režim Router
		Režim Gateway (brána)
		Nepoužívá se
Bit-3~Bit-5		První BDU v systému
		Druhé BDU v systému
		Třetí BDU v systému
		Čtvrté BDU v systému
		Páté BDU v systému
		Šesté BDU v systému
		Sedmé BDU v systému
		Osmé BDU v systému
Bit-6		Video přizpůsobení (změna impedance), zpravidla poslední BDU v poloze ON

Modul BDU kromě módu repeateru (zesilovače) podporuje i další módy Router a Gateway. Tyto 2 módy umí propojit více budov (systému videovrátných) dohromady. Ale tyto 2 módy nedoporučujeme používat. Mnohem výhodnější je použití pro tento účel modul DPA-D2-IPG.

5.4 Konvertor na LAN DPA-D2-IPG

Tento modul slouží jako konvertor na LAN. Do jednoho systému tak můžete připojit i stovky monitorů. Podmínkou je ale použití dveřní stanice DPC-D218ID-S, která má místo zvonků klávesnici.

Příklad zapojení v činžovním domě:



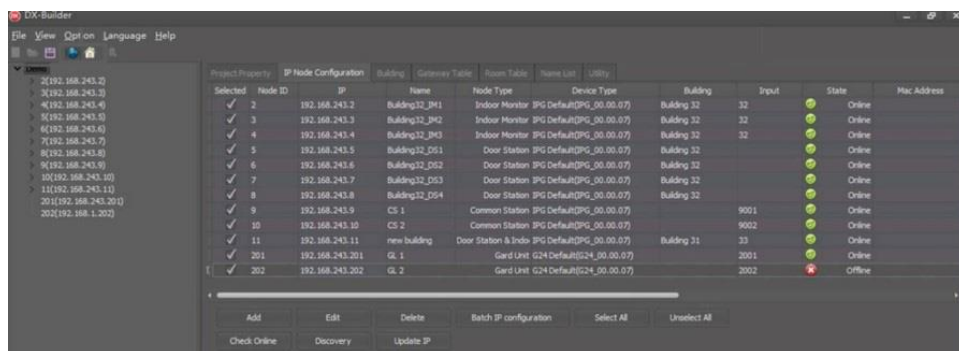
Další funkce IPG viz kapitola [5.1 Kompatibilita modulů s monitory](#)

Modul IPG vč. IP adresy lze jednoduše nastavit pomocí DIP přepínačů, není třeba PC.

Viz manuál: https://download.asm.cz/inshop/prod/xtendlan/EMQ-DPA-D2-IPG_cz.pdf

Druhá možnost je konfigurace pomocí softwaru DX Builder, který umožňuje:

- Konfigurace všech IPG
- Kontrola stavu všech dveřních stanic a monitorů
- Editace jmenného seznamu
- Export/import konfigurace (ale záloha RFID čipů není dostupná)



Manuál pro DX Builder zde: <https://download.asm.cz/inshop/prod/xtendlan/EM-Dx-Builder.pdf>

6. Napájení systému

6.1 Napájecí zdroje

DPA-PS5-24 - montáž na DIN, 24V/4,5A, při ideálním vedení napájí až 20 monitorů a 4 dveřní stanice

- nutné doplnit o adaptér (injektor) [DPA-D2A](#), který přidruží napájení do datových vodičů
- umožňuje zvýšit napětí pomocí potenciometru vedle svorkovnice

DPA-D2-PC6 - montáž na DIN lištu, integrovaný adaptér DPA-D2A, 28V/1,5A,

- maximálně pro 4 monitory a jednu dveřní stanici, zapojte také ukostření
- pokud hrozí ztráty na vedení (např. velkou vzdáleností), použijte raději DPA-PS5-24

6.2 Zvýšení dosahu a počtu monitorů v systému

Pro větší dosahy nebo více monitorů (případně sluchátek) existuje více možností. Můžete využít rozbočovače se zesilovačem [DBC4R](#), zesilovač [BDU](#) nebo rovnou konverzi na LAN síť pomocí [IPG](#). Výhody BDU a DBC4R můžete spojit od jednoho systému. Kdežto spojení BDU a IPG není doporučováno. Více informací najdete v naší sekci Technická podpora: <https://www.asm.cz/cs/faq/1805>

7. Časté dotazy a problémy

Řešení nejčastějších problémů najdete v naší sekci Technická podpora: <https://www.asm.cz/cs/faq/1794>

Potřebujete starší verzi tohoto souhrnného manuálu pro již neprodávané produkty?

Viz: https://download.asm.cz/inshop/prod/xtendlan/EM-DP-2drat_cz-old.pdf